

Stollmann E + V GmbH	TA+P2I Benutzerhandbuch
-------------------------	----------------------------



TA+P2I

Schließt ISDN Telefone an
POTS-Anschlüsse an

Benutzerhandbuch

Release r04

	November 2007	Ref: TA+P2I_Handbuch_r04_OEMKD.doc	Revision: r04	Page 1 of 16
--	---------------	------------------------------------	---------------	--------------

Stollmann E + V GmbH	TA+P2I Benutzerhandbuch
-------------------------	----------------------------



Haftungsausschlüsse

Das vorliegende Handbuch der Stollmann Entwicklungs- und Vertriebs GmbH (fortan: Stollmann) dokumentiert den derzeitigen technischen Stand der beschriebenen Produkte. Wir bemühen uns dabei um eine möglichst vollständige und eindeutige Beschreibung, um Ihnen die Arbeit mit unseren Produkten so einfach wie möglich zu machen. Trotzdem kann das Handbuch technische Ungenauigkeiten und Druckfehler enthalten. Durch die Geschwindigkeit der technischen Entwicklung müssen wir uns auch vorbehalten, technische Änderungen und Entwicklungen einzufügen, ohne diese noch im Vorwege gesondert bekannt zu geben.

Stollmann übernimmt daher keine Garantien für den Inhalt des Handbuches und für eine fortdauernde Geltung seiner Texte.

Gleichfalls haftet Stollmann nicht für den Verlust von Informationen oder für eine falsche Verwendung von Informationen aus der Benutzung des Handbuchs. Stollmann haftet insbesondere nicht für Schäden, auch nicht für mittelbare Schäden (einschließlich Schäden durch finanzielle Einbußen, Geschäftsverzögerungen oder -unterbrechungen und ähnliche Folgen), die aus dem Gebrauch oder dem unsachgemäßen Gebrauch dieses Handbuches entstehen, auch dann nicht, wenn Stollmann oder ein Beauftragter von Stollmann auf die Möglichkeit eines derartigen Schadens hingewiesen wurde. Unsere gesetzliche Schadensersatzhaftung aus etwaigem Vorsatz oder aus grob fahrlässigem Verschulden bleiben hiervon selbstverständlich unberührt.

Stollmann übernimmt für die in diesem Handbuch enthaltenen Angaben keine Gewähr hinsichtlich der Freiheit von gewerblichen Schutzrechten (Warenzeichen, Patente, Gebrauchsmuster etc.). Die in diesem Handbuch wiedergegebenen Waren-, Handels-, Marken- und Artikelbezeichnungen sind nicht zur Verwendung frei und unterstehen den einschlägigen Warenzeichen-, Patent-, Gebrauchs- und Geschmacksmusterschutzrechten.

Die Dokumentation darf ganz oder auch nur auszugsweise nicht ohne vorherige schriftliche Einwilligung der Stollmann kopiert, übersetzt, vervielfältigt oder sonst wie auf ein elektronisches Medium oder in eine sonstige Maschine übertragen oder übernommen werden.

Zum Bezug und zur Verwendung der Software gelten die Allgemeinen Liefer- und Zahlungsbedingungen sowie die Lizenzbedingungen von Stollmann.

Sind oder werden einzelne dieser Haftungsausschluss- und Benutzungsbestimmungen aus gesetzlichen Gründen unwirksam, so gelten die übrigen Bestimmungen davon unberührt fort.

	November 2007	Ref: TA+P2I_Handbuch_r04_OEMKD.doc	Revision: r04	Page 2 of 16
--	---------------	------------------------------------	---------------	--------------

Inhaltsverzeichnis

1	Einführung	4
1.1	Produktbeschreibung.....	4
2	Installation	4
2.1	Inhalt.....	4
2.2	Installationsprozedur für ISDN Telefone.....	5
2.3	Installationsprozedur für ISDN Telefonanlage (PABX).....	7
2.4	Anzeigen.....	9
2.5	Schnittstellen	9
3	Benutzung des TA+P2I	10
3.1	Ankommender Ruf.....	10
3.2	Abgehender Ruf	11
3.3	Anklopfer	11
3.4	Ruf halten / Rückfrage.....	12
3.5	Dreierkonferenz.....	12
3.6	Rufumleitung	12
3.7	Weitere Leistungsmerkmale	12
4	Fehlerdiagnose.....	13
4.1	Fehler: Telefonie nicht möglich.....	13
4.2	Fehler: Nur Besetztzeichen	13
4.3	Fehler: keine ankommenden Rufe	14
5	Konfiguration	14
5.1	Übersicht Konfigurationskommandos.....	14
5.2	Technische Daten.....	15

Stollmann E + V GmbH	TA+P2I Benutzerhandbuch
-------------------------	----------------------------



1 Einführung

Wir sind sehr erfreut, dass Sie sich für ein Produkt der Stollmann Entwicklungs- und Vertriebs-GmbH entschieden haben.

Dieses Benutzerhandbuch ist gültig für das folgende Produkt TA+ P2I:

- Software Version V1.700 oder neuer

1.1 Produktbeschreibung

Mit dem TA+P2I können Sie ISDN Telefone oder eine ISDN-Telefonanlage mit zwei analogen Anschlüssen („POTS = plain old telephone service“) verbinden.

Die analogen Anschlüsse des TA+P2I verhalten sich wie normale analoge Telefone und werden mit den analogen Ports eines Vermittlungsrechners oder Adapters verbunden.

Die ISDN Schnittstelle verhält sich genau wie eine ISDN Schnittstelle eines NT1 oder einer PABX.

Sie können bis zu 8 ISDN Telefone an die ISDN Schnittstelle anschließen, wobei maximal 4 ISDN Telefone von dem TA+P2I mit Strom versorgt werden können.

ISDN Modems für Datenübertragung sowie ISDN FAX-Geräte (G4) können über den TA+P2I nicht betrieben werden.

2 Installation

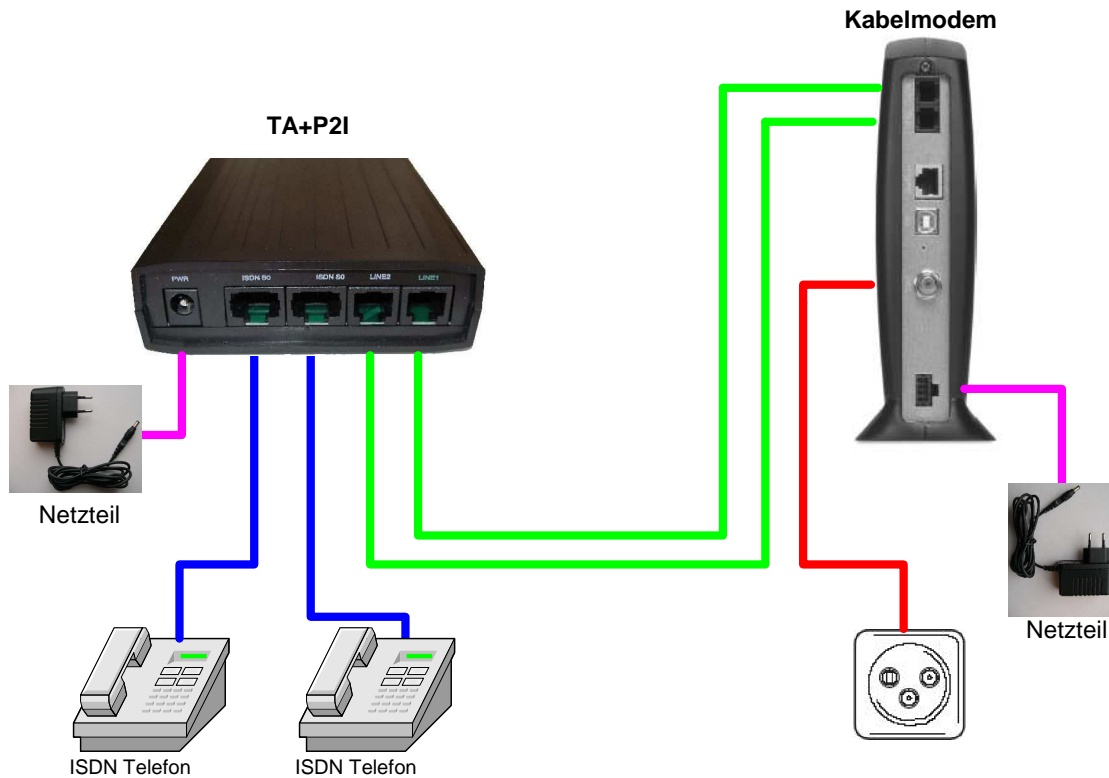
2.1 Inhalt

Das Paket umfasst die folgenden Teile:

- TA+P2I Adapter
- Steckernetzteil
- Zwei Kabel zum Anschluss der analogen Schnittstelle
- diese Bedienungsanleitung
- Schnellinstallation
- etc.

	November 2007	Ref: TA+P2I_Handbuch_r04_OEMKD.doc	Revision: r04	Page 4 of 16
--	---------------	------------------------------------	---------------	--------------

2.2 Installationsprozedur für ISDN Telefone



Die Inbetriebnahme Ihres TA+P2I erfolgt in wenigen, einfachen Schritten:

- Schließen Sie das mitgelieferte Steckernetzteil an den TA+P2I und an die Stromversorgung an.
Die grüne LED "READY" an der Frontseite des TA+P2I leuchtet.
- Verbinden Sie die Buchse "LINE1" mit dem ersten analogen Anschluss Ihres Kabelmodems, "LINE2" mit dem zweiten analogen Anschluss (Kabel in der Abbildung grün dargestellt).
Die entsprechenden LEDs "LINE1" bzw. "LINE2" des TA+P2I leuchten grün.
- Schließen Sie das oder die ISDN-Telefone an die eine oder beide ISDN-Buchsen an. Alternativ können Sie auch die ISDN-Hausverkabelung an eine der beiden ISDN-Buchsen anschließen.

Hinweis: der TA+P2I hat die ISDN-Abschlusswiderstände für die ISDN-Netzseite bereits integriert.

- Prüfen Sie, ob Sie ankommend auf allen Rufnummern erreichbar sind. Ist dies nicht der Fall, gehen Sie bitte wie folgt vor:

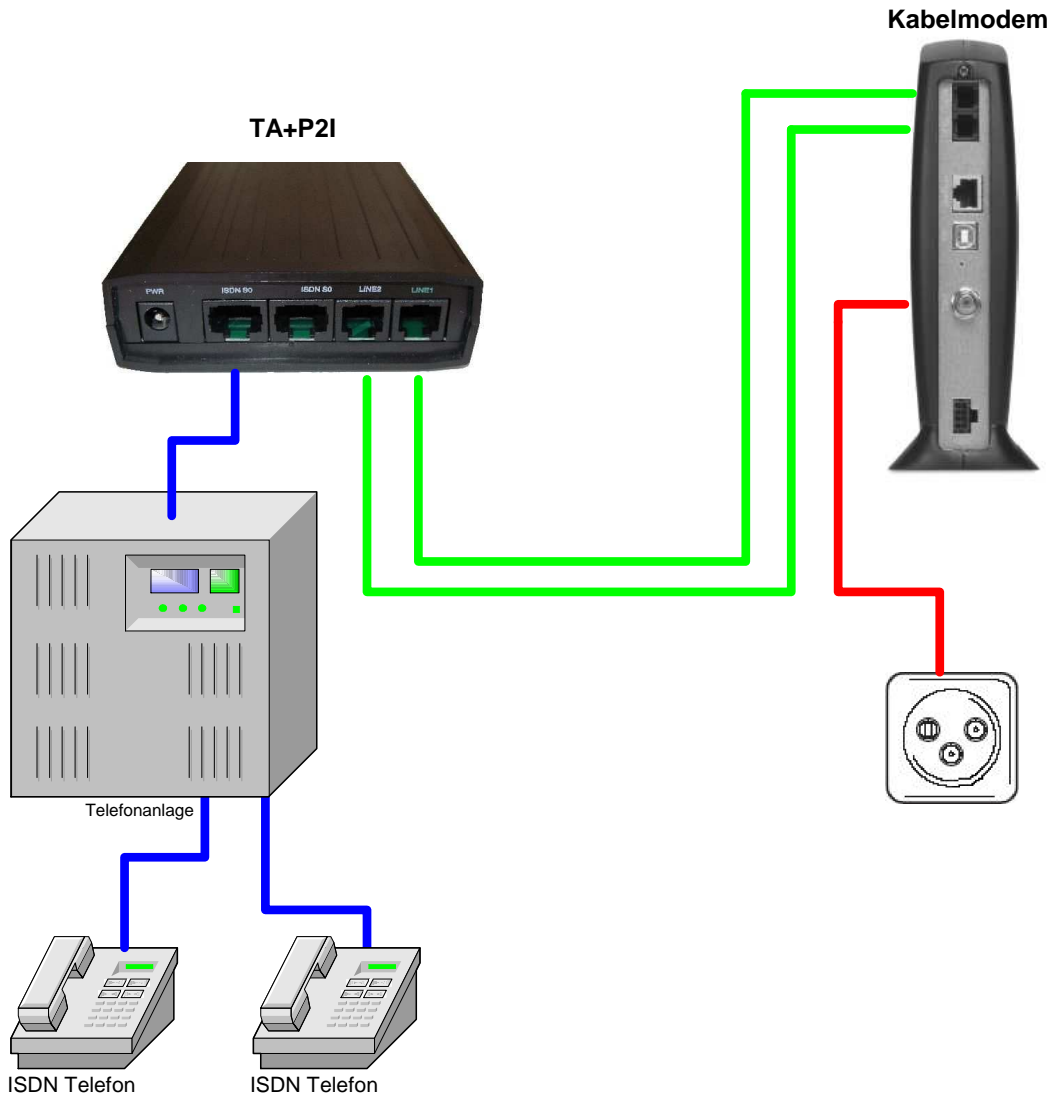
Stollmann E + V GmbH	TA+P2I Benutzerhandbuch
-------------------------	----------------------------



- Wenn ein ISDN-Telefon auf sämtliche ankommenden Rufe beider Leitungen reagieren soll, ist es notwendig, alle möglicherweise noch eingestellten MSNs im Telefon zu löschen.
- Soll ein ISDN-Telefon nur auf die Rufnummern einer der beiden Kabel Phone-Leitungen reagieren, ändern Sie die alte MSN-Rufnummernzuordnung ihrer ISDN-Telefone und verwenden Sie die Ziffer „1“ als MSN für das Telefon, das auf Rufe der Leitung 1 reagieren soll. Verfahren Sie ebenso mit dem ISDN-Telefon, das der Leitung 2 zugeordnet werden soll und damit die Ziffer „2“ als zugewiesene MSN benötigt.
- Beispiel:
 - Auf Line 1 wurde die Rufnummer 123123123 zugeordnet und auf Line zwei die Nummer 456456456
 - Wenn ein ISDN-Telefon nur ankommende Gespräche für die Rufnummer 123123123 entgegen nehmen soll, stellen Sie in diesem Telefon die MSN auf „1“.
 - Soll ein weiteres Telefon auf die 456456456 reagieren, so weisen sie diesem die MSN „2“ zu.
 - Soll ein drittes Telefon auf alle Ruf reagieren, so löschen Sie alle eventuell dort noch eingestellten MSNs.
- Nähere Informationen finden Sie im Handbuch zu Ihrem Telefon. Sollten Sie Probleme bei der Einstellung der MSNs haben, wenden Sie sich bitte an ihren Händler, oder den Hersteller des Telefons.

Weitere Einstellmöglichkeiten finden Sie in dem folgenden Kapitel.

2.3 Installationsprozedur für ISDN Telefonanlage (PABX)



Um den TA+P2I an einer Telefonanlage in Betrieb zu nehmen, gehen Sie bitte wie folgt vor:

- Schließen Sie das Steckernetzteil an den TA+P2I und die Stromversorgung an: Die grüne LED „READY“ an der Frontseite leuchtet.
Achtung: Benutzen Sie ausschließlich das mitgelieferte Steckernetzteil!
- Verbinden Sie „LINE 1“ mit dem ersten analogen Anschluss des Kabelmodems, LINE 2 mit dem zweiten Anschluss. Die entsprechenden LEDs LINE1 bzw. LINE2 des TA+P2I leuchten nun auch grün.
- Schließen Sie den Amtsanschluss der ISDN-Telefonanlage an eine der beiden ISDN-Buchsen an.

Stollmann E + V GmbH	TA+P2I Benutzerhandbuch
-------------------------	----------------------------



Hinweis: der TA+P2I hat die ISDN-Abschlusswiderstände für die ISDN-Netzseite bereits integriert.

- Für die gewünschte Zuordnung bei einem ankommenden Ruf zu der richtigen Rufnummer müssen Sie noch die MSN in der Telefonanlage einstellen:
Stellen Sie die MSNs Ihrer Telefonanlage so ein, wie sie von dem TA+P2I signalisiert wird, d.h. MSN „1“ für die analoge Leitung 1 und MSN „2“ für die analoge Leitung 2.

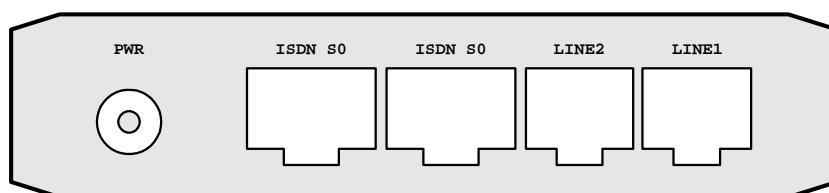
Weitere Einstellmöglichkeiten finden Sie in dem folgenden Kapitel.

2.4 Anzeigen



READY	Der TA+P2I ist eingeschaltet und betriebsbereit
ERROR	Hardwarefehler, der TA+P2I ist nicht nutzbar
LINE1	Die analoge Schnittstelle 1 ist an einer funktionierenden analogen Leitung angeschlossen
LINE2	Die analoge Schnittstelle 2 ist an einer funktionierenden analogen Leitung angeschlossen
ISDN1	Der erste ISDN B-Kanal ist in Benutzung
ISDN2	Der zweite ISDN B-Kanal ist in Benutzung
CONF	Die Konfiguration des TA+P2I ist verändert worden
EXT	Reserviert

2.5 Schnittstellen



LINE1	Anschluss für die erste analoge Schnittstelle
LINE2	Anschluss für die zweite analoge Schnittstelle
ISDN S0	Erste Anschlussbuchse für ISDN Endgeräte
ISDN S0	Zweite Anschlussbuchse für ISDN Endgeräte
PWR	Anschluss für das Steckernetzteil

! Achtung: nur das mitgelieferte Netzteil verwenden !

Stollmann E + V GmbH	TA+P2I Benutzerhandbuch
-------------------------	----------------------------



3 Benutzung des TA+P2I

Mit Hilfe des TA+P2I können Sie viele der aus dem ISDN bekannten Leistungsmerkmale auch über die analogen Leitungen benutzen, die Leistungsmerkmale müssen allerdings auf der analogen Leitung freigeschaltet sein.

Der TA+P2I unterstützt die folgenden Leistungsmerkmale:

- abgehender Ruf mit Rufnummernübermittlung
- Unterdrückung Anzeige der eigenen Rufnummer
- ankommender Ruf mit Rufnummernanzeige
- Anklopfen (Call Waiting)
- Ruf halten (Call Hold)
- Dreierkonferenz (3PTY)
- Blockieren ankommender Rufe
- Terminal Portability (TP)
- Rufumleitung (CFU, CFB, CFNR)

Weitere Leistungsmerkmale können in Abhängigkeit von den Eigenschaften der analogen Leitungen möglich sein, diese werden dann über das ISDN-Telefon transparent durch Wähltastenkombinationen gesteuert.

3.1 Ankommender Ruf

Ein ankommender Ruf wird wie bei einem direkt am ISDN angeschlossenen Telefon durch das Rufzeichen und die Rufnummernanzeige angezeigt.

Für die Zuordnung der Rufe von den analogen Leitungen ist es notwendig, die MSN am Telefon entsprechend einzustellen.

Werkseitig ist sind die MSNs für die beiden analogen Leitungen auf 1 (LINE1) bzw. 2 (LINE2) gesetzt. Zur Nutzung der Werkseinstellung stellen Sie die MSN Ihres Telefons entsprechend ein:

Telefon mit MSN = 1 klingelt bei einem Anruf auf der analogen Schnittstelle 1.

Telefon mit MSN = 2 klingelt bei einem Anruf auf der analogen Schnittstelle 2.

Experteneinstellung:

Soll bei einem ankommenden Ruf eine Rufnummer entsprechend der Rufnummer der analogen Leitungen genutzt werden, müssen Sie sowohl im TA+P2I also auch bei dem ISDN-Telefonen die MSN einstellen.

	November 2007	Ref: TA+P2I_Handbuch_r04_OEMKD.doc	Revision: r04	Page 10 of 16
--	---------------	------------------------------------	---------------	---------------

Stollmann E + V GmbH	TA+P2I Benutzerhandbuch
-------------------------	----------------------------



Um im TA+P2I die MSN-Einstellung für die analoge Schnittstelle 1 zu ändern, gehen Sie bitte wie folgt vor:

- Wählen Sie bitte die folgende Nummer bei aufgelegtem Hörer
- **00000101xxx** = Setzen der MSN für die analoge Schnittstelle No. 1 auf xxx (Grundeinstellung ist 1: „Wahl von 000001011“)
- Nehmen Sie den Hörer ab
- Legen Sie den Hörer wieder auf.

Verfahren Sie genauso für die zweite analoge Schnittstelle, wählen Sie jedoch statt dessen: **00000102xxx** = Setzen der MSN für die analoge Schnittstelle No. 2 auf xxx (Grundeinstellung ist 2: „Wahl von 000001022“).

Zwei weitere MSNs können für jede Leitung zusätzlich programmiert werden durch Nutzung weiterer Wahlcodes (siehe dazu das Kapitel Konfiguration)

3.2 Abgehender Ruf

Ein abgehender Ruf wird wie bei einem direkt am ISDN angeschlossenen Telefon über die Menüsteuerung und die Tasten des Telefons gesteuert.

Die im Telefon und TA+P2I eingestellten MSN bestimmen, über welchen der analogen Schnittstellen (LINE 1 oder LINE 2) der abgehende Ruf signalisiert wird. Ist keine MSN entweder im TA+P2I oder im Telefon eingestellt, wird immer die erste analoge Leitung LINE1 verwendet.

Für einen abgehenden Ruf mit Rufnummernunterdrückung benutzen Sie bitte die Einstellmöglichkeiten des ISDN-Telefons. Die ISDN-Signalisierung wird vom TA+P2I auf die Steuerung der analogen Leitung automatisch umgesetzt.

Hinweis: die Anzeige des ISDN-Telefons kann die Anzeige „Verbindung“ bringen, obwohl noch keine Verbindung aufgebaut worden ist. Dies ist eine Eigenschaft und kein Fehler.

3.3 Anklopfer

Ein Anklopfer wird wie bei einem ISDN-Anschluss dem Telefon signalisiert. Die Anzeige im Display oder Hörer ist abhängig von der Konfiguration des ISDN-Telefons und wird entsprechend den ISDN-Telefon-Eigenschaften und Einstellungen signalisiert (typischerweise akustisch und im Display mit Rufnummer).

	November 2007	Ref: TA+P2I_Handbuch_r04_OEMKD.doc	Revision: r04	Page 11 of 16
--	---------------	------------------------------------	---------------	---------------

Stollmann E + V GmbH	TA+P2I Benutzerhandbuch
-------------------------	----------------------------



3.4 Ruf halten / Rückfrage

Eine Rückfrage leiten Sie wie gewohnt über die entsprechenden Tasten des ISDN-Telefons ein (Menütaste oder R-Taste).

3.5 Dreierkonferenz

Eine Dreierkonferenz leiten Sie wie gewohnt über die entsprechenden Tasten des ISDN-Telefons ein (Menügesteuert).

3.6 Rufumleitung

Eine Rufumleitung leiten Sie wie bei einem analogen Anschluss durch Wahl entsprechender Prefix-Codes ein. Diese Codes sind durch Ihren Telefonanschlussanbieter vorgegeben (z.B. *21*<Rufnummer>#).

Die Programmierung über die entsprechenden Tasten des ISDN-Telefons ein (Menügesteuert) ist nur mit einigen ISDN-Telefonen möglich, speziell das Abschalten der Rufumleitung ist u. U. nicht möglich.

3.7 Weitere Leistungsmerkmale

Weitere Leistungsmerkmale wie z. B. Rückruf bei Besetzt, Vermitteln (Call Transfer) usw. stehen über die menügesteuerte Bedienung des ISDN-Telefons nicht zur Verfügung. Diese sind über Tasteneingaben (DTMF-Töne) durch die Eigenschaften der analogen Leitungen bestimmt. Eine Anzeige im Display des ISDN-Telefons erfolgt ebenfalls nicht.

Bitte benutzen Sie diese Services wie von Ihrem Provider unterstützt.

4 Fehlerdiagnose

4.1 Fehler: Telefonie nicht möglich

Leuchtet die READY Leuchtdiode grün? Prüfen Sie, ob das mitgelieferte Steckernetzteil richtig angeschlossen ist. Unterbrechen Sie die Stromversorgung für mehrere Sekunden. Leuchtet die grüne LED dann immer noch nicht oder leuchtet die ERROR Leuchtdiode, liegt ein Hardwarefehler vor. Kontaktieren Sie ihren Lieferanten.

Leuchtet die LINE1 Leuchtdiode grün? Prüfen Sie die Verbindung zwischen der Buchse LINE1 und dem analogen Anschluss.

Leuchtet die LINE2 Leuchtdiode grün? Prüfen Sie die Verbindung zwischen der Buchse LINE2 und dem analogen Anschluss.

Ist die im ISDN-Telefon eingestellte MSN im TA+P2I programmiert?

Prüfen Sie die Einstellung der MSN im ISDN-Telefon und im TA+P2I. Siehe dazu auch das Kapitel abgehender Ruf.

4.2 Fehler: Nur Besetztzeichen

Leuchtet ISDN1 oder ISDN2, wenn Sie den Hörer am ISDN-Telefon abnehmen?

A. Prüfen Sie die Verbindung zwischen dem TA+P2I und dem ISDN-Telefon.
B. Prüfen Sie die Einstellung der MSN im ISDN-Telefon und im TA+P2I. Siehe dazu auch das Kapitel abgehender Ruf.

Stollmann E + V GmbH	TA+P2I Benutzerhandbuch
-------------------------	----------------------------



4.3 Fehler: keine ankommenden Rufe

Ist die MSN richtig programmiert?

Prüfen Sie die Einstellung der MSN im ISDN-Telefon und im TA+P2I. Siehe dazu auch das Kapitel ankommender Ruf.

5 Konfiguration

5.1 Übersicht Konfigurationskommandos

Jedes Konfigurationskommando muss als Blockwahl vom Telefon aus gewählt werden, also erst die Konfigurationsnummer eingeben und danach den Hörer abheben und wieder auflegen.

1. MSN xxx für Line1 einstellen: **00000101xxx**
2. MSN xxx für Line1 einstellen: **00000111xxx**
3. MSN xxx für Line1 einstellen: **00000121xxx**
1. MSN xxx für Line2 einstellen: **00000102xxx**
2. MSN xxx für Line2 einstellen: **00000112xxx**
3. MSN xxx für Line2 einstellen: **00000122xxx**

Datum und Uhrzeit einstellen: **00000103ddmmyyhhmm**

Rücksetzen aller Parameter auf Werkseinstellung: **00000980**

	November 2007	Ref: TA+P2I_Handbuch_r04_OEMKD.doc	Revision: r04	Page 14 of 16
--	---------------	------------------------------------	---------------	---------------

5.2 Technische Daten

Funktion	TA+P2I
Analoge Anschlüsse	
Buchse	2 mal RJ11
Rufsignalerkennung	20 bis 50 Hz
Off-Hook / On-Hook Signalisierung	x
DTMF Wahl	X
Blockieren ankommende Rufe	X
CLIP Erkennung (FSK)	X
Erkennung Besetztton	X
ISDN Anschlüsse	
ISDN Schnittstelle	1 x I.430 LT-S mode (S0-Bus)
Buchse	2 x RJ 45
Terminierungswiderstände	Integriert, 2 x 100 Ohm
Speisung ISDN-Bus	2,5 Watt
Leistungsmerkmale im TA+P2I	MSN, DDI, Anklopfen, Halten, Makeln, Dreierkonferenz
Leistungsmerkmale transparent über DTMF	Alle auf analoger Leitung verfügbaren
D Kanal Protokoll	DSS1 LT-S mode
Anschlussarten	Mehrgeräteanschluss
B Kanal	G.711 a-law (analoge Sprache)
Konfiguration	
Stromversorgung	Externes Steckernetzteil
Abmessungen	127 x 88 x 27 mm
CE Konformität	CE Europa

Stollmann E + V GmbH	TA+P2I Benutzerhandbuch
-------------------------	----------------------------



© 2007 Stollmann E+V GmbH

	November 2007	Ref: TA+P2I_Handbuch_r04_OEMKD.doc	Revision: r04	Page 16 of 16
--	---------------	------------------------------------	---------------	---------------